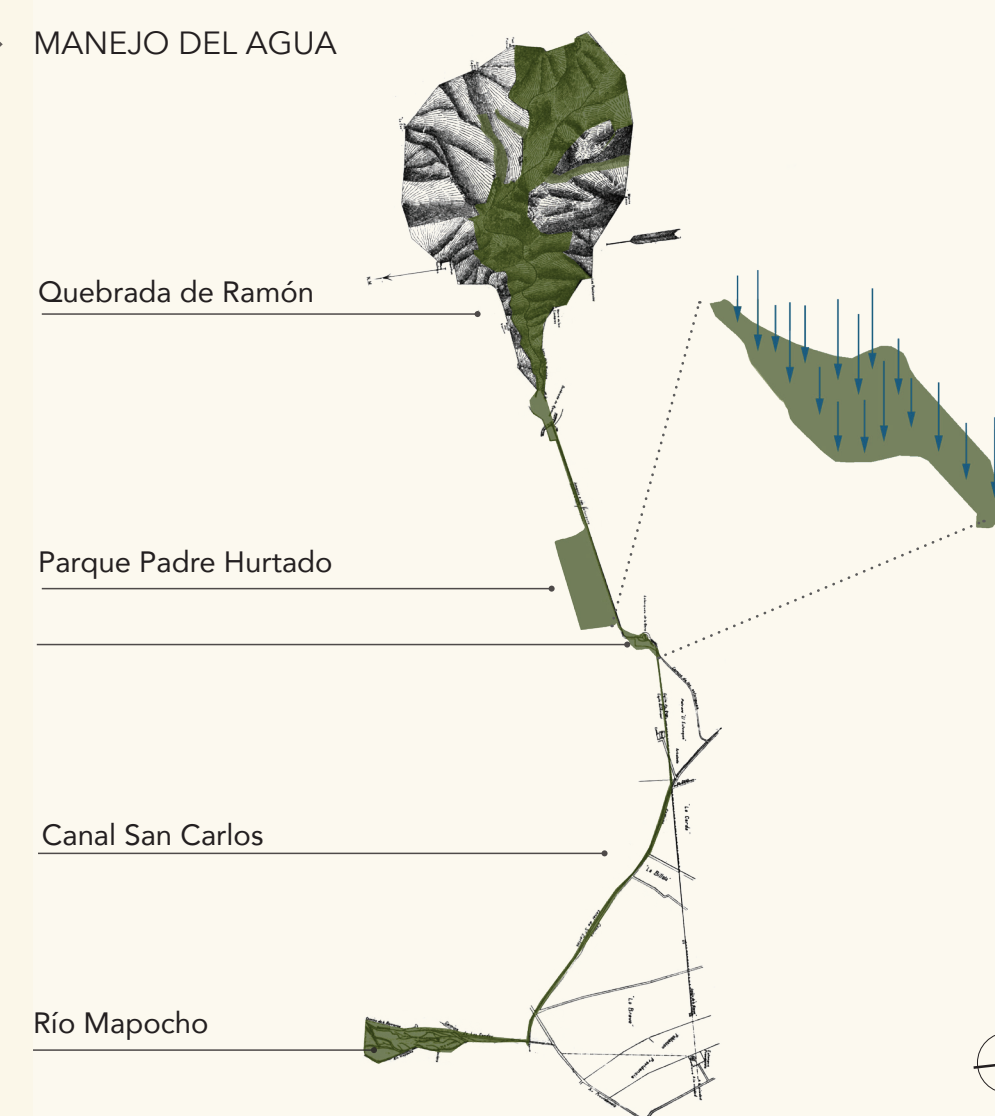


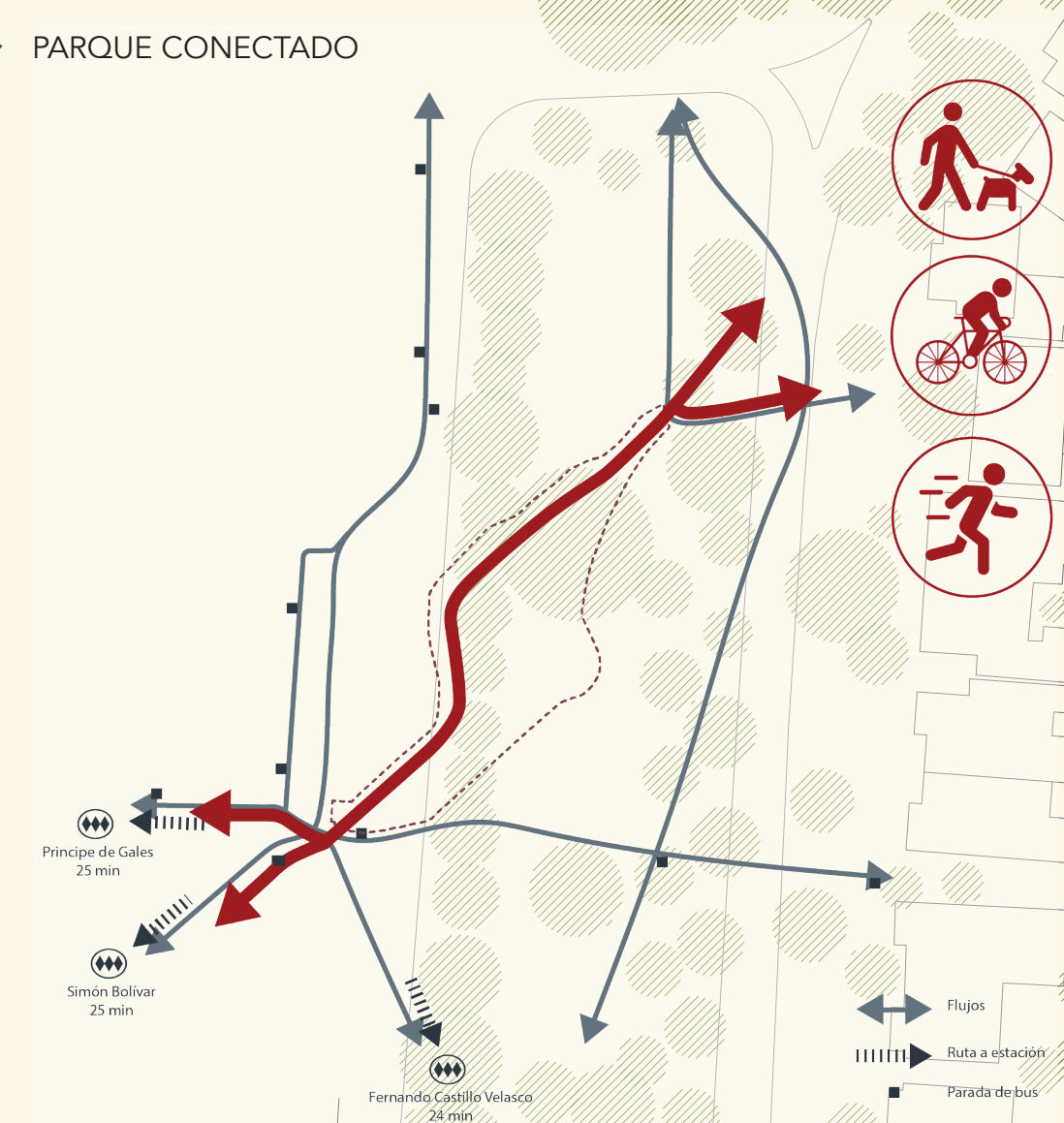
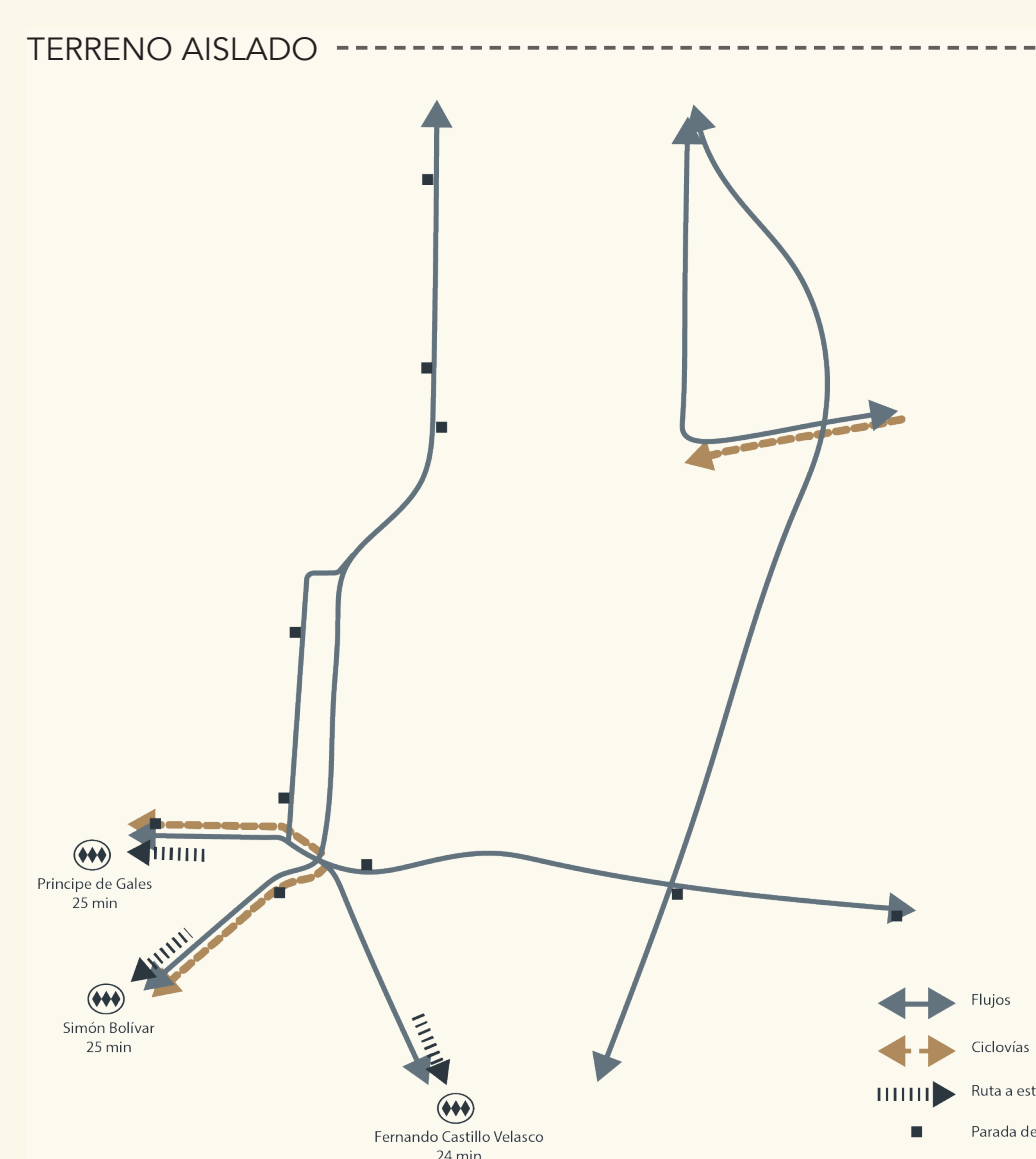
Se propone que el parque cumpla un doble rol para la comuna y la ciudad de Santiago. En primer lugar, busca ser un espacio natural con un carácter cotidiano, orientado principalmente al deporte y la recreación. Busca ser una pieza clave de conexión para la comuna y un lugar de esparcimiento y contemplación para los vecinos. En segundo lugar, el proyecto busca cumplir un rol importante en el proceso

de drenaje y retención de las aguas lluvias de la ciudad, colaborando en la mitigación de desastres por inundación dentro de la comuna. Para ello, se propone recuperar y reutilizar los estanques como elementos de retención de los excedentes de agua del canal y se aprovechará la superficie drenante (el parque) para infiltrar las aguas de eventos de precipitación extrema. Los cuales son cada vez más frecuentes debido al cambio climático.



El terreno forma parte del sistema de escorrentías de Santiago. Constituye una porción de la Quebrada de Ramón. Cumple un rol significativo en el proceso de evacuación de aguas lluvias, pero dado a la disminución de la sección del cauce, el canal constituye también una zona de riesgo debido a las recurrentes inundaciones originadas por los desbordamientos del canal.

El parque cumplirá un rol en la retención y la infiltración de aguas lluvias durante eventos de precipitación extrema. Se recuperarán los estanques como instrumentos de retención de agua para ralentizar la devolución de esta hacia el canal. También se propone un sistema de drenaje, a través de jardines de infiltración.



El Parque se encuentra ubicado en una zona de alto flujo dentro de la comuna, cercano a ciclovías, paraderos y estaciones de metro. Es un terreno poco visible rodeado en su gran mayoría por viviendas y condominios. Los flujos principales provienen de Av. Príncipe de Gales, Salvador Izquierdo y Vicente Pérez Rosales.

El terreno constituye una gran oportunidad para hacer de este parque una pieza de conexión dentro de un sistema integrado de áreas verdes, servicios y recreación. Al estar rodeado en sus costados por vivienda, se convierte en un parque contenido y protegido, con carácter cotidiano capaz de albergar programas para la familia durante la semana y el fin de semana.



El terreno se encuentra cerrado por todos sus costados y posee poca visibilidad desde el exterior a pesar de su buena ubicación. La parte sur posee variedad de programas destinados al comercio y servicios. Se presenta como un espacio desordenado ruidoso y fragmentado.

Se propone abrir el extremo norte y sur del terreno para generar un Parque "Paseo de la Quebrada". Se aprovecha la condición protegida del terreno para ofrecer un área verde contenida y protegida, un refugio para las familias, el silencio, la contemplación y la biodiversidad.



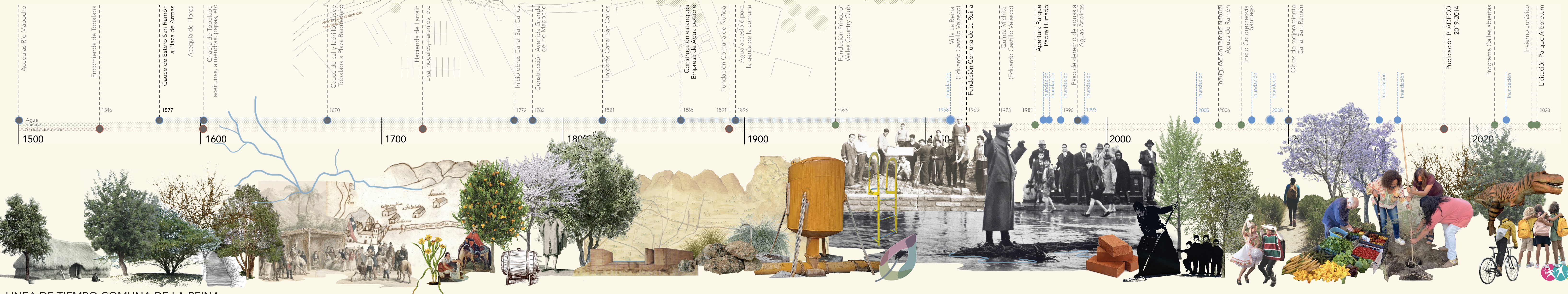
Arboles patrimoniales Quercus robur



Vistas hacia la cordillera y la Quebrada de Ramón



Arboles patrimoniales Castanea sativa



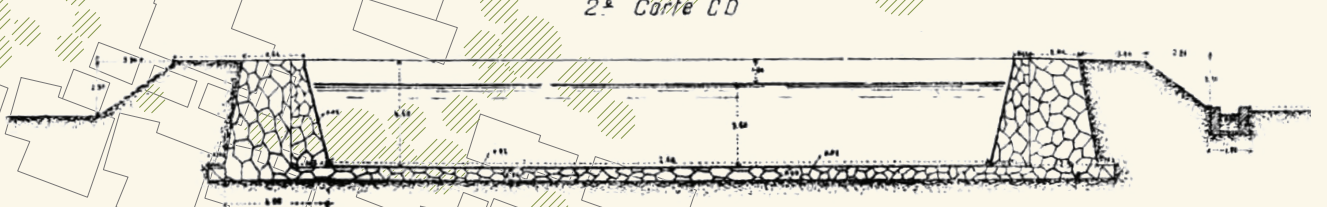
LINEA DE TIEMPO COMUNA DE LA REINA



Estanque circular a recuperar (medida: Ø 65 mts)



Puesta en valor de la Infraestructura del agua



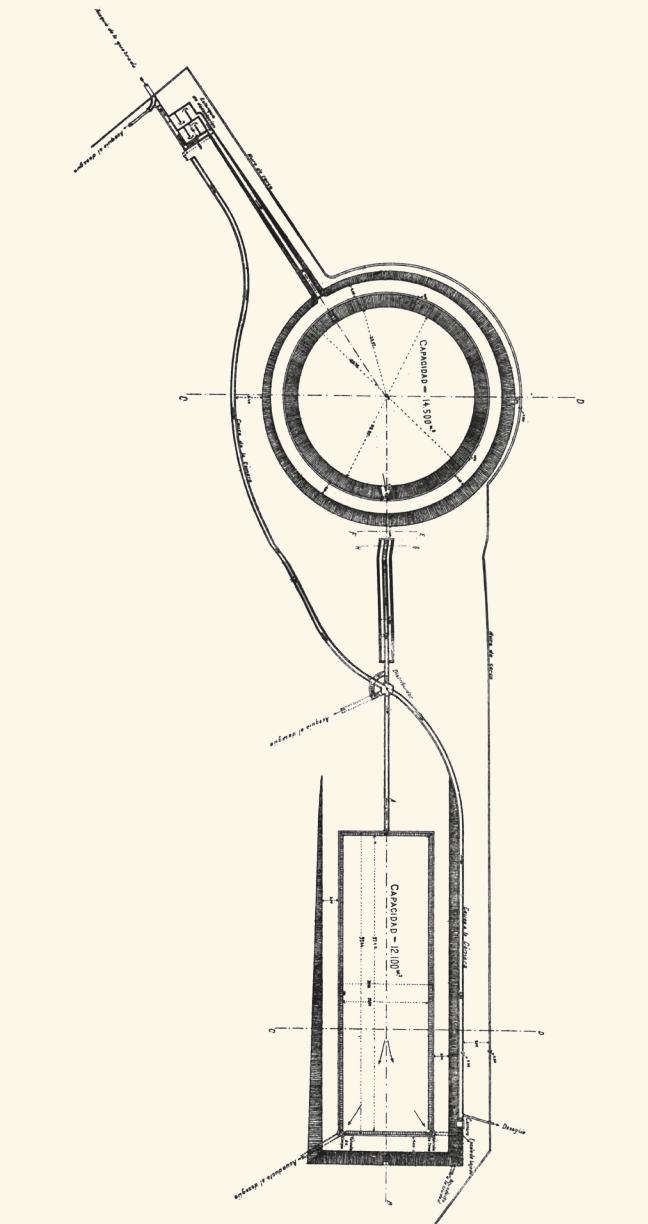
Corte Estanque rectangular Anales del Instituto de Ingenieros de Chile



Puesta en valor Canal de Ramón Capacidad de porteo 20m³/s



Estanque Rectangular a recuperar (medida: 100x30 mts)



Planimetría Estanques de la Reina Anales Del Instituto De Ingenieros De Chile

PLANTA GENERAL 1:750